

Trekhaken-attelages-Anhängevorrichtungen-towbars



**Daewoo Nubira 5d.-p.-T.
2000 -**



GDW Ref.1245

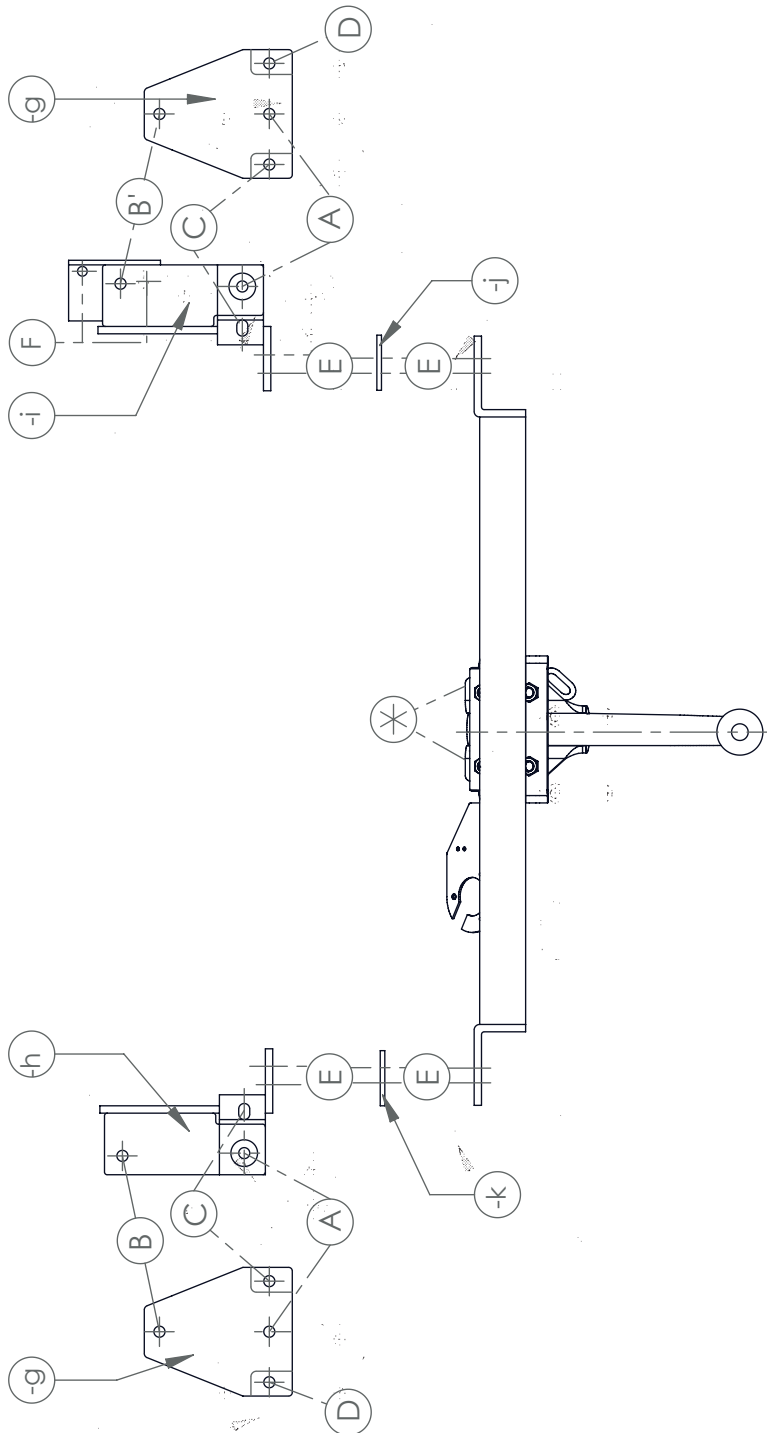
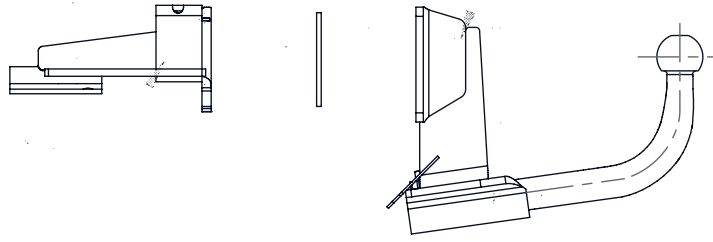
EEC APPROVAL N°: e6*94/20*0241*00

D/	7,3	: KN
S/	75	: kg
Max. →	1200	: kg

GDW nv - Hoogmolenwegel 25 - B-8790 Waregem
TEL. 32 (0) 56/604212 (5) - FAX 32 (0) 56/600193
Email:gdw@gdwtowbars.com - Website<http://www.gdwtowbars.com>



Daewoo Nubira 5d.-p.-T.
2000 -
Ref.1245





Daewoo Nubira 5d.

2000 -

Ref.1245



Montagehandleiding

- 1) Verwijder de grondbekleding in de kofferruimte. Verwijder definitief de bouten die de stootbalk in het chassis vasthouden. Demonteer onderaan het voertuig het ontluchttingsbakje aan de rechterzijde. Bumper losmaken van de rubbers.
- 2) Plaats de monteerstukken (-g) met (A) op de vrijgekomen boringen na het verwijderen van de bouten van de stootbalk. Breng de bijgeleverde langere bouten in, plaats de stukken mooi in de lijn van het chassis en zet vast. Boor nu de punten (B), (C) en (D) met $\varnothing 10,5\text{mm}$. Bij punt (B) is er onderaan een boring voorzien waar men eerst het verhoogd rondsel inbrengt.
- 3) Plaats nu de stukken (-h) en (-i) met (A) en (B) tegen de onderzijde van de chassisbalk op de ingebrachte bouten. Zet een weinig vast en breng ook de bouten en rondsels aan bij (C) en (D).
- 4) Boor nu de punten (E) door de koetswerkplaat met $\varnothing 12,5\text{mm}$. Plaats de bouten via de voorzijde van de koetswerkplaat en plaats de stukken (-k) en (-j) tegen de achterzijde van de koetswerkplaat. Breng de trekhaak nu tussen koetswerk en stootbalk aan (bevestigingslipje van bumper wegsnijden) op de ingebrachte bouten en fixeer alles degelijk.
- 5) Monteren van (*) en degelijk aanspannen. Monteer het ontluchttingsbakje nu op de punten (F) van de trekhaak.

Samenstelling

1 trekhaak referentie 1245	
1 bolstang T43L013	(*)
4 bouten M12x40	(*)
1 veiligheidsschakel	(*)
4 bouten M12x45 + moeren	(E)
2 bouten M10x1,25x120 + moeren	(A)
1 bout M10x120 + moer	(B)
1 bout M10x110 + moer	(B')
2 bouten M10x35 + moeren	(C)
2 bouten M10x30 + moeren	(D)
2 bouten M8x20 + moeren	(F)
8 borgrondsels M12	(* - E)
8 borgrondsels M10	(A - B - B' - C - D)
2 verhoogde rondsels 50x16/80	(B - B')
2 rondsels 60x25	(D)
4 rondsels 40x35x12x4	(E)
1 monteerstuk (-k)	(E)
1 monteerstuk (-j)	(E)
1 monteerstuk (-h)	(E)
1 monteerstuk (-i)	(E)
2 monteerstukken (-g)	(A - B - C - D)

Alle bouten en moeren : kwaliteit 8.8

N.B.

Voor de MAX. Toegestane massa, welke uw voertuig mag trekken, dient U uw dealer te raadplegen.
Verwijder eventueel de bitumenlaag op de bevestigingsplaats van de trekhaak.
Opgepast bij het boren dat men geen remleiding; electriciteitsdraden of brandstofleidingen beschadigt.



Daewoo Nubira 5p.

2000 -

Réf.1245

F

Notice de montage

- 1) Enlever la couverture du fond du coffre. Supprimer les boulons qui tiennent le butoir au châssis. Démontez en-dessous le véhicule au côté droit le petit bac d'aération. Enlever l'échappement des caoutchoucs.
- 2) Placer les pièces de montage (-g) avec (A) sur les forages où était fixé le butoir. Mettre les boulons plus long qui sont livrés avec, placer les pièces bien dans la ligne du châssis et bien fixer.
Forer les points (B), (C) et (D) avec $\varnothing 10,5\text{mm}$. Au point (B) il y a un forage à l'en-dessous où on doit mettre la rondelle rehaussée.
- 3) Placer les pièces (-h) et (-i) avec (A) et (B) contre l'en-dessous de la poutre de châssis sur les boulons déjà montés. Fixer un peu et mettre aussi les boulons et rondelles aux points (C) et (D).
- 4) Forer les points (E) à travers la plaque de carrosserie avec $\varnothing 12,5\text{mm}$. Placer les boulons par l'avant de la plaque de la carrosserie et placer les pièces (-k) et (-j) contre l'arrière de la plaque de carrosserie. Mettre l'attelage entre la carrosserie et le butoir (supprimer la petite plaquette de fixation du pare-chocs) sur les boulons déjà montés et bien fixer le tout.
- 5) Monter le (*) et bien fixer. Remonter le petit bac d'aération sur les points (F) de l'attelage.

Composition

1 attelage référence 1245	
1 tige-boule T431013	(*)
4 boulons M12x40	(*)
1 anneau de sécurité	(*)
4 boulons M12x35 + écrous	(E)
2 boulons M10x1,25x120 + écrous	(A)
1 boulon M10x120 + écrou	(B)
1 boulon M10x110 + écrou	(B')
2 boulons M10x35 + écrous	(C)
2 boulons M10x30 + écrous	(D)
2 boulons M8x20 + écrous	(F)
8 rondelles de sûreté 12mm	(* - E)
8 rondelles de sûreté 10mm	(A - B - B' - C - D)
2 rondelles rehaussée 50x16/80	(B - B')
2 rondelles 60x25x12x3	(D)
4 rondelles 40x35x12x4	(E)
1 pièce de montage (-k)	(E)
1 pièce de montage (-j)	(E)
1 pièce de montage (-h)	(E)
1 pièce de montage (-i)	(E)
2 pièces de montage (-g)	(A - B - C - D)

Tous les boulons et les écrous : qualité 8.8

Remarque

Pour le poids de traction maximum autorisé de votre voiture, consulter votre concessionnaire.
Enlever la couche de bitume ou d'anti-tremblement qui recouvre éventuellement les points de fixation.



Daewoo Nubira 5d.

2000 -

Ref.1245



Fitting instructions

- 1) Remove the floorcovering in the trunk. Permanently remove the bolts which hold the buffer beam in the chassis. Disassemble at the bottom of the vehicle the de-aeration bin on the right side. Loosen the bumper from the rubbers.
- 2) Place the mounting pieces (-g) with (A) on the liberated drillings, after removing the bolts of the buffer beam. Insert the longer bolts, which are also delivered, place the pieces in the line of the chassis and tighten. Now drill points (B), (C) and (D) with $\varnothing 10,5\text{mm}$. By point (B) there is a drilling provided at the bottom where the heightened washer has to be inserted.
- 3) Place now the pieces (-h) and (-i) with (A) and (B) against the underside of the chassis beam on the inserted bolts. Tighten a little bit and also insert the bolts and washers by (C) and (D).
- 4) Drill now the points (E) through the body work plate with $\varnothing 12,5\text{mm}$. Place the bolts through the foreside of the body work plate and place the pieces(-k) and (-j) against the back of the body work plate. Bring the tow bar between body work and buffer beam of the inserted bolts (cut away the fixinglip of the bumper) and tighten everything firmly.
- 5) Assemble (*) and tighten firmly. Assemble now the de-aeration bin on points (F) of the tow bar.

Composition

1 tow bar reference 1245	
1 ball T431013	(*)
4 bolts M12x40	(*)
1 security shackle	(*)
4 bolts M12x45 + nuts	(E)
2 bolts M10x1,25x120 + nuts	(A)
1 bolt M10x120 + nut	(B)
1 bolt M10x110 + nut	(B')
2 bolts M10x35 + nuts	(C)
2 bolts M10x30 + nuts	(D)
2 bolts M8x20 + nuts	(F)
8 security washers M12	(* -E)
8 security washers M10	(A-B-B' -C-D)
2 heightened washers 50x16/80	(B-B')
2 washers 60x25	(D)
4 washers 40x35x12x4	(E)
1 mounting piece (-k)	(E)
1 mounting piece (-j)	(E)
1 mounting piece (-h)	(E)
1 mounting piece (-i)	(E)
2 mounting pieces (-g)	(A-B-C-D)

All bolts and nuts : quality 8.8

Note

Please consult your cardealer, or owners manual for the max. Permissible towing mass.



Daewoo Nubira 5T.

2000 -

Ref.1245

D

Anbauanleitung

- 1) Bodenbekleidung aus den Koffer entfernen. Die Bolzen wie der Stoßbalken ins Rahmen festhalten endgültig entfernen. Unten das Fahrzeug die Entlüftungsback am rechte Seite abmontieren. Stoßstange von Gummi lösen.
- 2) Montierstücke (-g) mit (A) auf die freigekommenen Bohrungen setzen nach Bolzen von Stoßbalken entfernt zu haben. Die mitgelieferte lange Bolzen einbringen, die Stücke im Linie von Rahmen setzen und anspannen. Punkte (B), (C) und (D) bohren mit $\varnothing 10,5\text{mm}$. Bei Punkt (B) is unten ein Bohrung vorgesehen wo man erst das erhöht Ritzel einbringt.
- 3) Die Stücke (-h) und (-i) mit (A) und (B) gegen Unterseite von Rahmenbalken auf die eingebrachte Bolzen setzen. Ein wenig anspannen und Bolzen und Ritzel einbringen bei (C) und (D).
- 4) Punkte (E) durch Karosserieplatte bohren mit $\varnothing 12,5\text{mm}$. Bolzen via Vorderseite von Karosserieplatte setzen und die Stücke (-k) und (-j) gegen Hinterseite von Karosserieplatte setzen. Anhängerkupplung zwischen Karosserie und Stoßbalken auf die eingebrachte Bolzen einbringen (Befestigungsrippe von Stoßstange wegschneiden) und alles gediegen anspannen.
- 5) (*) montieren und gediegen anspannen. Enlüftungsback auf Punkt (F) von Anhängerkupplung montieren.

Zusammenstellung

1 Anhängerkupplung Nummer 1245	
1 Kugelstange T43L013	(*)
4 Bolzen M12x40	(*)
1 Sicherheitskettenglied	(*)
4 Bolzen M12x45 + Muttern	(E)
2 Bolzen M10x1,25x120 + Muttern	(A)
1 Bolzen M10x120 + Mutter	(B)
1 Bolzen M10x110 + Mutter	(B')
2 Bolzen M10x35 + Muttern	(C)
2 Bolzen M10x30 + Muttern	(D)
2 Bolzen M8x20 + Muttern	(F)
8 Sicherheitsritzel M12	(*E)
8 Sicherheitsritzel M10	(A-B-B'-C-D)
2 erhöhte Ritzel 50x16/80	(B-B')
2 Ritzel 60x25	(D)
4 Ritzel 40x35x12x4	(E)
1 Montierstück (-k)	(E)
1 Montierstück (-j)	(E)
1 Montierstück (-h)	(E)
1 Montierstück (-i)	(E)
2 Montierstücke (-g)	(A-B-C-D)

Alle Bolzen und Muttern : Qualität 8.8

Hinweise

Die Maximale Anhängelast ihres Fahrzeuges können Sie im Fahrzeugschein oder im Benutzerhandbuch nachlesen

Trekhaken -attelages



Towbars - Anhängervorrichtungen

Bouten - Boulons - Bolts - Bolzen DIN931/DIN933/DIN7991
Kwaliteit - Qualité - Quality - Qualität 8.8

M6-----10.8Nm of 1.1kgm

M8-----25.5Nm of 2.60kgm

M10-----52.0Nm of 5.30kgm

M12-----88.3Nm of 9.0kgm

M14-----137 Nm of 14.0kgm

M16-----211 Nm of 21.5kgm

M22-----265 Nm ok 27kgm



Daewoo Nubira 5d.-p.-T.
2000 -
Ref.1245

